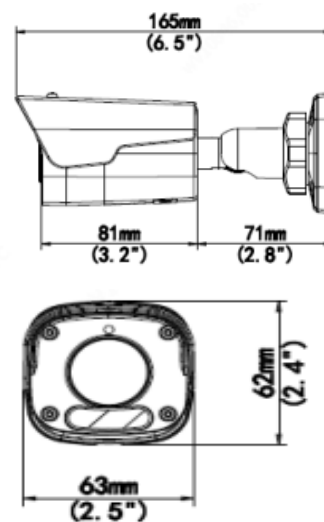


IPX-S-B2FI-67 Câmera de rede inteligente LightHunter

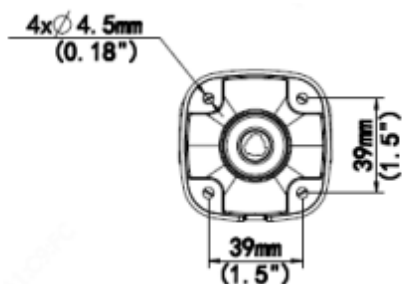


Visão Geral

- Imagem de alta qualidade com sensor CMOS de 2MP e 1/2,7"
- 2MP (1920*1080) @30/25fps; 720P (1280*720) @30/25fps
- Ultra 265, H.265, H.264, MJPEG
- 120dB a verdadeira tecnologia WDR permite imagens nítidas em cenas com luz forte
- Suporta modo corredor 9:16
- Microfone integrado
- IR inteligente, até 30 m (98 pés) de distância IR
- Suporta cartão Micro SD de 128 G
- Suporta fonte de alimentação PoE
- 3 eixos



Dimensões



Especificações

Câmera			
Sensor	1/2,7", 2,0 megapixels, varredura progressiva, CMOS		
Iluminação mínima	Cor: 0,01 lux (F2.0, AGC ON) 0 lux com IR		
Dia noite	Filtro de corte IR com detector magnético (ICR)		
Obturador	Auto/Manual, 1 ~ 1/100000s		
Ângulo de ajuste	Panorâmica: 0° ~ 360°	Inclinação: 0° ~ 90°	Girar: 0° ~ 360°
S/N	>52dB		
WDR	120dB		
Lente			
Tipo de lente	2.8mm@F2.0	4.0mm@F2.0	
Íris	Fixo		
Campo de Visão (H)	112.9°	91.2°	
Campo de visão (V)	59.1°	47.9°	
Campo de visão (D)	121.2°	95.9°	

Distância Dori (m)				
Lente (mm)	Detectar (m)	Observar (m)	Reconhecer (m)	Identificar (m)
2.8	42.0	16.8	8.4	4.2
Iluminador				
Faixa de infravermelho	Alcance IR de até 30 m (98 pés)			
Comprimento de onda	850 nm			
Controle de ativação/desativação de infravermelho	Automático/Manual			
Vídeo				
Compressão de vídeo	Ultra 265, H.265, H.264, MJPEG			
Perfil de código H.264	Perfil de linha de base, Perfil principal, Perfil alto			
Stream principal	1080P (1920*1080), máximo de 30fps; 720P (1280*720), Máx. 30fps			
Sub Stream	720P (1280*720), Máx. 30fps; D1 (720*576), máximo 30fps; 640*360, máximo 30fps; 2CIF (704*288), Máximo 30fps; CIF (352*288), Máximo 30fps;			
Código U	Apoiar			
OSD	Até 4 OSD			
Taxa de bits de vídeo	128 Kbps ~ 6144 Kbps			
Máscara de privacidade	Até 4 áreas			
ROI	Até 8 áreas			
Imagem				
Balanco de branco	Automático/Externo/Ajuste Fino/Lâmpada de Sódio/Bloqueado/Auto2			
Redução de ruído digital	DNR 2D/3D			
IR inteligente	Apoiar			
Virar	Normal/Vertical/Horizontal/180°/90°Sentido horário/90°Sentido anti-horário			
HLC	Apoiar			
BLC	Apoiar			
Desembaçar	Desembaçamento digital			
Vídeo Analítico				
Deteção Básica	Linha cruzada, intrusão (com base na detecção do corpo humano), deteção de movimento, alarme de violação, deteção de áudio			
Função Geral	Marca d'água, filtragem de endereço IP, política de acesso, proteção ARP, autenticação RTSP, autenticação de usuário			
Áudio				
Compressão de áudio	G.711			
Taxa de bits do áudio	64 Kbps			
Áudio bidirecional	N / D			
Supressão	Apoiar			
Taxa de amostragem	8KHZ			
Gravação				
Gravação de borda	Micro SD, até 256 GB			
Gravação de rede	ANR, NAS(NFS)			
Rede				
Protocolos	IPv4, IGMP, ICMP, ARP, TCP, UDP, DHCP, RTP, RTSP, RTCP, RTMP, DNS, DDNS, NTP, FTP, UPnP, HTTP, HTTPS, SMTP, SSL/TLS, SNMP			
Compatibilidade	ONVIF (Perfil S, Perfil G, Perfil T), API, SDK			

Usuários	Até 32 usuários. 2 níveis de usuário: administrador e usuário comum
Segurança	Proteção por senha, senha forte, criptografia HTTPS, logs de operação de exportação, autenticação básica e digest para RTSP, autenticação Digest para HTTP, TLS 1.2, WSSE e autenticação digest para ONVIF
Interface	
Microfone embutido	Suporta
Rede	1 Ethernet RJ45 10M/100M Base-TX
Certificações	
EMC	CE-EMC (EN 55032: 2015+A1:2020, EN 61000-3-3: 2013+A1: 2019, EN IEC 61000-3-2: 2019+A1: 2021, EN 55035: 2017+A11:2020) FCC (FCC CFR 47 partes 15 B, ANSI C63.4-2014)
Segurança	CE LVD (EN 62368-1:2014+A11:2017) CB (IEC 62368-1:2014) UL (UL 62368-1, 2ª Ed., Data de emissão: 01/12/2014)
Ambiente	CE-RoHS (2011/65/UE;(EU)2015/863); REEE (2012/19/UE); Alcance (Regulamento (CE) n.º 1907/2006)
Proteção	IP67 (IEC 60529:1989+AMD1:1999+AMD2:2013)
Geral	
Consumo	CC 12V±25%, PoE (IEEE 802.3af) Consumo de energia: Máx. 7,0 W
Interface de energia	Plugue de alimentação coaxial de Ø 5,5 mm
Dimensões (C x L x A)	165 x 63 x 62 mm (6,5" x 2,5" x 2,5")
Peso	0,39 kg (0,86 lb)
Material	Metal + plástico
Temperatura de Operação	-30°C ~ 60°C (-22°F ~ 140°F), Umidade: ≤95% UR (sem condensação)
Temperatura de armazenamento	-30°C ~ 60°C (-22°F ~ 140°F), Umidade: ≤95% UR (sem condensação)

Acessórios



Suporte para poste



Caixa de Junção



Suporte para poste



Junta impermeável

Inpex Comércio, Serviço e Indústria Tecnológica Ltda

CNPJ: 09.511.938/0001-40

Rod. Governador Mario Covas, S/N - Km 279 Tims - Serra - ES - CEP: 29161-382

E-mail: comercial@inpex.com.br

Todos os direitos reservados.