

IPX-A-PTZ-WL

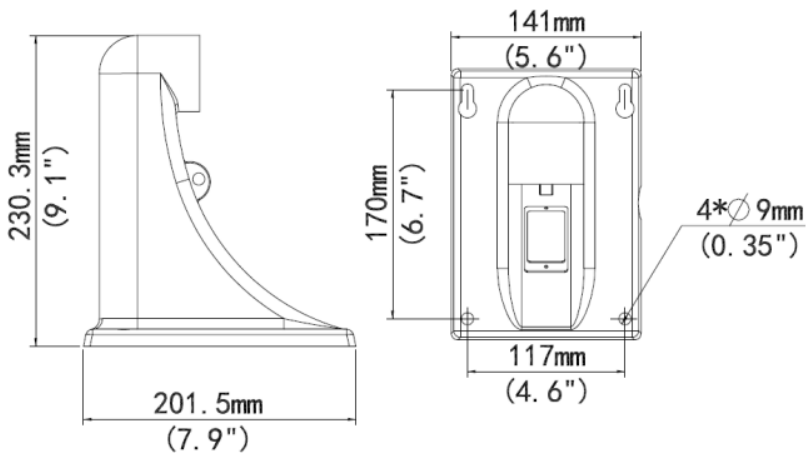
Braço prolongador para PTZ com fixação em parede.



Visão Geral

- Braço prolongador;
- Montagem em parede;
- Possibilidade de instalação em ambientes internos e externos;
- Compatível com a Linha PTZ Inpex;
- Material em Alumínio;
- Peso aproximado: 0.79kg.

Dimensões



Inpex Comércio, Serviço e Indústria Tecnológica Ltda

CNPJ: 09.511.938/0001-40

Rod. Governador Mario Covas, S/N - Km 279 Tims - Serra - ES - CEP: 29161-382

E-mail: comercial@inpex.com.br

Todos os direitos reservados.