

## IPX-S-GMNE32

### Catraca Bidirecional com 3 Braços



#### Visão Geral

Com design mais compacto, a Catraca IPX-S-GMNE22 se adapta a qualquer ambiente que necessite com alto fluxo de saída e entrada de pessoas. Produto robusto com um sistema de giro macio, acabamento fino e elegante com bordas arredondadas, o que possibilita a instalação de diversos dispositivos de tecnologias de leitores biométricos, leitores de cartão de proximidade e comunicação, etc.

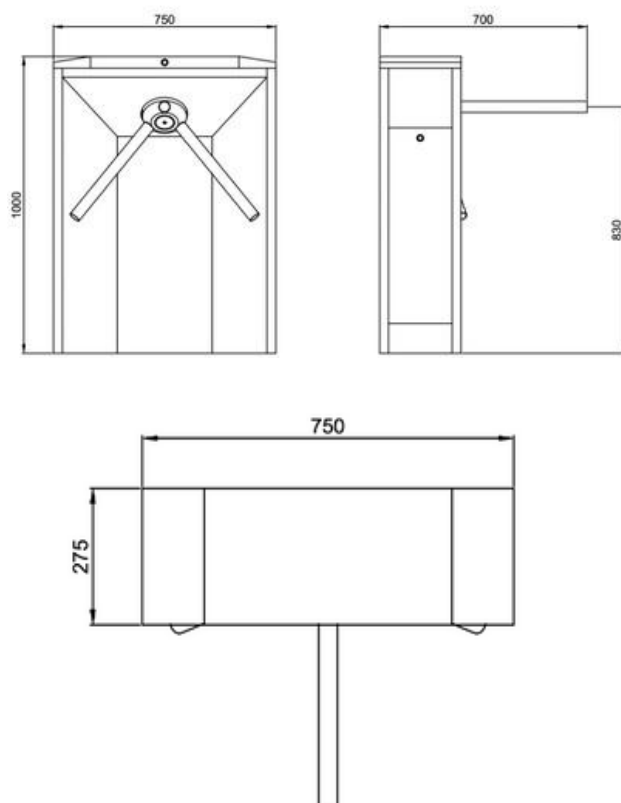
Indicada para locais com espaço menor, massem perder a segurança o modelo Mini Balcão permite a integração de opcionais tais como leitor facial, leitor de biometria, QR Code.

Indicada para: prédios comerciais, faculdades, escolas, estádios e portarias.

#### Principais características:

- Design compacto
- Sistema antipânico - opcional
- Compatível com softwares de mercado
- Base para eventos
- Catraca Mecânica.
- Catraca com Leitor Biométrico com sensor óptico resistente a intempéries e a arranhões com tempo de resposta em 1 ms com capacidade de memória de 5.000 impressões digitais e 5.000 usuários, operação 1:N.
- Catraca com 03 leitores para cartões de proximidade - padrão Mifare 125Khz.
- Catraca com leitor de cartões com código de barras 1D ou 2D.

#### Dimensões



## Especificações

IPX-S-GMNE32	
Teclado	Padrão telefônico, com 12 teclas (opcional);
Display	Cristal líquido de 2 linhas x 20 colunas com backlight (opcional);
Sinalizador Sonoro	Sim
Braço	3 braços articulados em inox com sistema de pânico BQC
Sinalizadores	Pictograma de passagem na tampa superior (verde e vermelho) (opcional); Pictograma de passagem direcionais em sentido de passagem bidirecional (verde e vermelho) (opcional);
Suportes	Suporte acoplado para instalação de leitor facial, sendo totalmente embutido (Opcional);
Movimento dos Braços	Giratório
Controle de Acesso	Bidirecional
Sistema Anti-Pânico (BQC)	Opcional
Comunicação	TCP-IP
Contador Mecânico	opcional
Urna Coletora	opcional
Leitores	Capacidade para até 5 leitores simultâneos
Amortecedor	Amortecedor de impacto Duplo
Integração	Integrado com sistema proprietário ou de parceiros, possibilitando a função contador;
Firmware	Atualização via software
Configuração de Máscaras e Gateway	Suporta
Armazenamento	200.000 registros de entrada e saída offline e ilimitado no sistema de acesso em tempo real 100.000 usuários
MCEF – Média de ciclos entre falhas	10.000.00
MTEF – Média de tempo entre falhas	200.000 horas
MTTR – Média de tempo de reparo	30 minutos
Funcionamento Offline	Possui capacidade para em caso de falha de comunicação, realizar a liberação dos acessos via protocolo TCP/IP (off-line);
Ambiente de Trabalho	Interno/Externo (se protegido)
Material do Gabinete	Aço carbono de 4mm
Material Braços	Aço Inox
Alimentação	AC 90/240V, 60HZ
Temperatura de Trabalho	0º a 50ºC
Umidade de Trabalho	5% a 80%
Dimensões (montada)	A: 1000mm, L 700mm, P:750mm
Peso Líquido	50 kg
Índice de proteção	IP31
Garantia	12 meses (opcional)

**Inpex Comércio, Serviço e Indústria Tecnológica Ltda**

CNPJ: 09.511.938/0001-40

Rod. Governador Mario Covas, S/N - Km 279 Tims - Serra - ES - CEP: 29161-382

E-mail: comercial@inpex.com.br

Todos os direitos reservados.