

IPX-S-GMR035

Catraca Bidirecional com Braço Reto Bidirecional



**Imagem ilustrativa com 1 braço 180°.
Braço personalizável para PNE*

Visão Geral

Com design mais compacto, a Catraca IPX-S-GMR025 se adapta a qualquer ambiente que necessite com alto fluxo de saída e entrada de pessoas. Produto robusto com um sistema de giro macio e acabamento fino e elegante, possibilita a instalação de diversos dispositivos de tecnologias de leitores biométricos, leitores de cartão de proximidade e comunicação, etc.

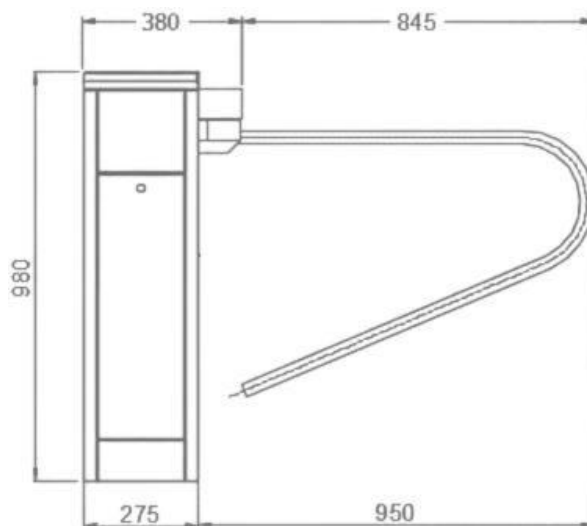
Indicada para locais com espaço menor, mesmo perder a segurança o modelo Mini Balcão permite a integração de opcionais tais como leitor facial, leitor de biometria, QR Code.

Indicada para: prédios comerciais, faculdades, escolas, estádios e portarias.

Principais características:

- Design compacto
- Sistema antipânico - opcional
- Compatível com softwares de mercado
- Base para eventos
- Catraca Mecânica.
- Catraca com Leitor Biométrico resistente a intempéries e a arranhões com 1 ms de tempo de resposta com capacidade de memória de 10.000 impressões digitais e 5.000 usuários, operação 1:N.
- Catraca com 03 leitores para cartões de proximidade - padrão Mifare 125Khz.
- Catraca com leitor de cartões com código de barras 1D ou 2D.

Dimensões



Especificações

IPX-S-GMR035	
Teclado	Padrão telefônico, com 12 teclas (opcional);
Display	Cristal líquido de 2 linhas x 20 colunas com backlight (opcional);
Sinalizador Sonoro	Sim
Braço	braço reto com abertura de 180° para ambos os lados com fechamento automático via mola de pressão - com vão de passagem de cadeirante com 80cm, conforme norma ABNT
Sinalizadores	Pictograma de passagem na tampa superior (verde e vermelho) (opcional); Pictograma de passagem direcionais em sentido de passagem bidirecional (verde e vermelho) (opcional);
Suportes	Suportes acoplados para instalação de leitor facial frontal e traseiro, sendo totalmente embutido (Opcional)
Controle de Acesso	Bidirecional
Sistema Anti-Pânico (BQC)	Opcional
Comunicação	TCP-IP
Contador Mecânico	opcional
Urna Coletora	opcional
Leitores	Capacidade para até 6 leitores simultâneos
Amortecedor	Amortecedor de impacto Duplo
Integração	Integrado com sistema proprietário ou de parceiros, possibilitando a função contador;
Firmware	Atualização via software
Configuração de Máscaras e Gateway	Suporta
Armazenamento	200.000 registros de entrada e saída offline e ilimitado no sistema de acesso em tempo real 100.000 usuários
MCEF – Média de ciclos entre falhas	10.000.00
MTEF – Média de tempo entre falhas	200.000 horas
MTTR – Média de tempo de reparo	30 minutos
Funcionamento Offline	Possui capacidade para em caso de falha de comunicação, realizar a liberação dos acessos via protocolo TCP/IP (off-line);
Ambiente de Trabalho	Interno/Externo (se protegido)
Material do Gabinete	Aço carbono de 4mm
Material Braços	Aço Inox
Alimentação	AC 90/240V, 60HZ
Temperatura de Trabalho	0º a 50ºC
Umidade de Trabalho	5% a 80%
Dimensões (montada)	A: 1900mm, L 950mm, P:950mm
Peso Líquido	50 kg
Índice de proteção	IP31
Garantia	12 meses (opcional)

Inpex Comércio, Serviço e Indústria Tecnológica Ltda

CNPJ: 09.511.938/0001-40

Rod. Governador Mario Covas, S/N - Km 279 Tims - Serra -

ES - CEP: 29161-382

E-mail: comercial@inpex.com.br

Todos os direitos reservados.